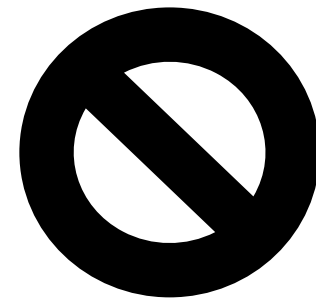


Holo HoliK

주식회사 홀로홀릭

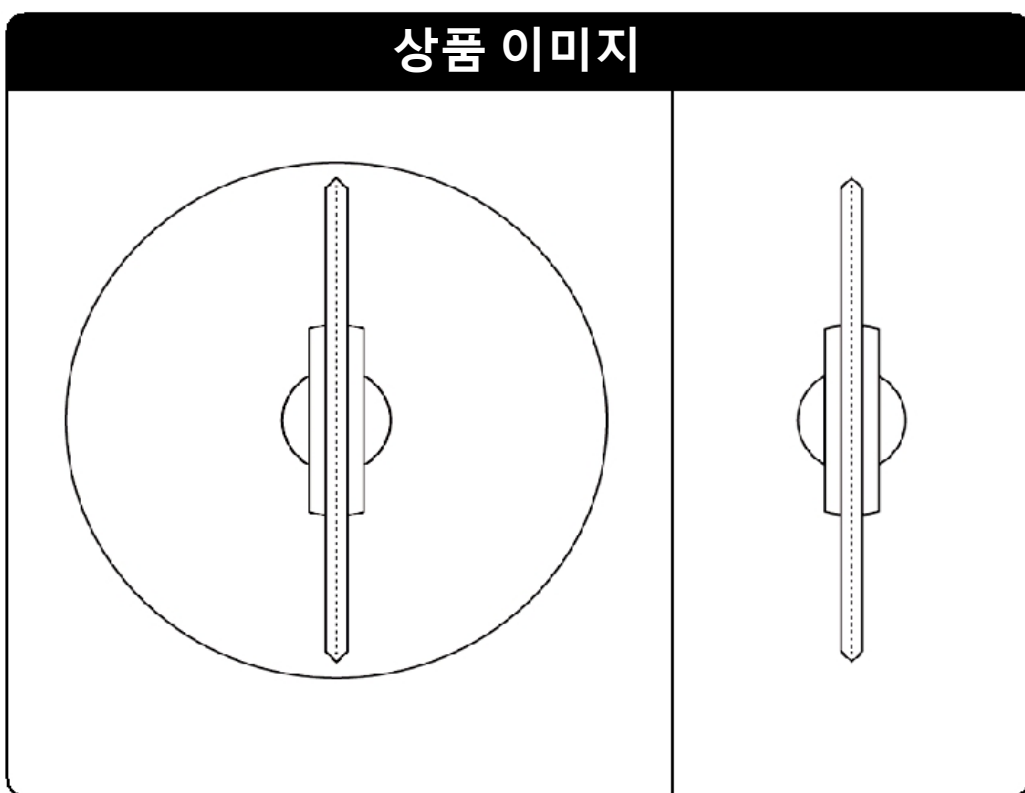
고객문의: 02-456-1107, 서울시 광진구 능동로 120, 건국대학교 창의관 213호
AS 및 물류센터: 경북 구미시 산동면 첨단기업3로 54-7



임의로 제품의 분해 및 TF카드를 뽑는 행위를
절대 금지합니다!

구성물 리스트	
3D Hologram Display	1
리모콘	1
고정 틀 - 1	1
고정 틀 - 2	1
볼트	2
너트	2
나사-1	1
제품 보증서	1
사용자 설명서	1
건전지	1

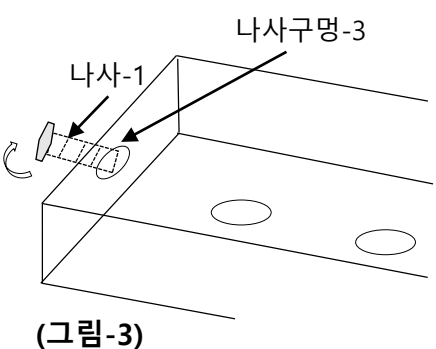
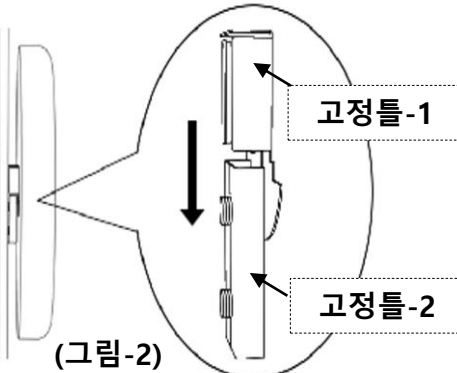
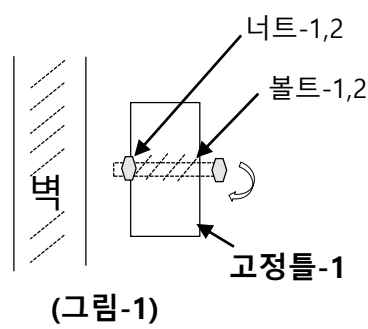
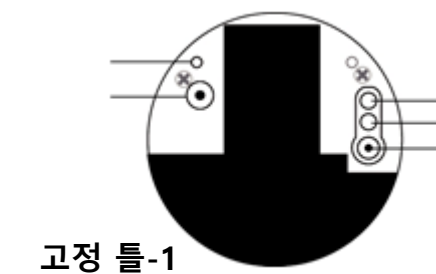
상품 이미지



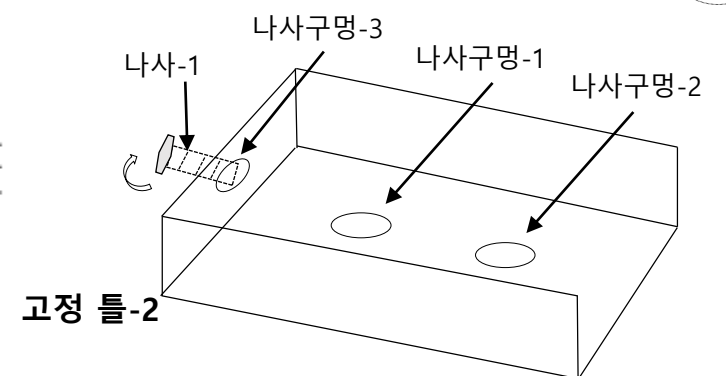
3D Hologram Display, Dsee-50z/Dsee-50는 인간의 시각잔류현상(POV)기술을 활용한 고밀도로 구성된 일련의 LED모듈의 회전을 통하여 3D입체 시각적 효과를 얻는 제품입니다.

본 제품은 현저히 낮은 소모전력, 간편한 휴대성, 높은 발광력 등 높은 가성비를 갖춘 신개념의 영상장비입니다

설치 예시도



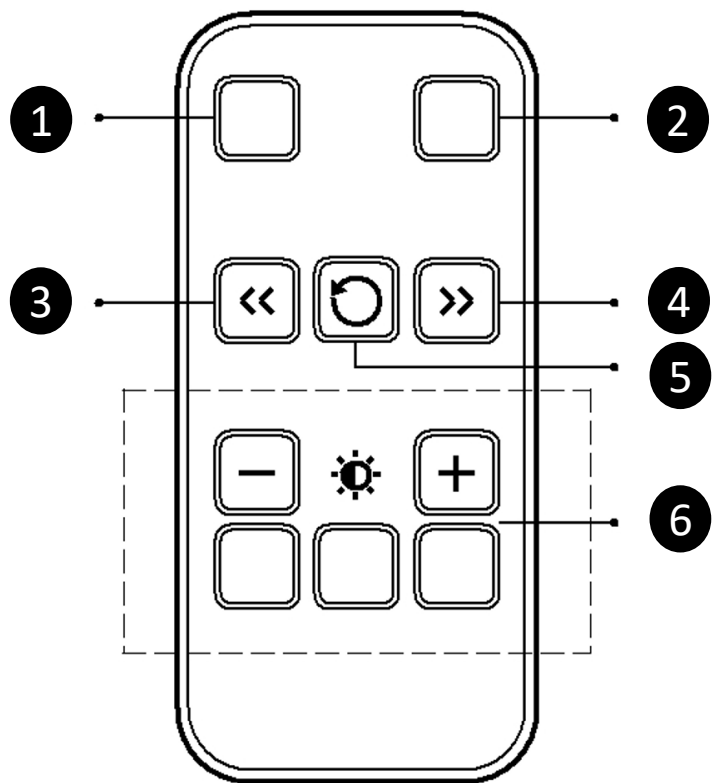
H-50,H-65 : 고정방식 고정방법



1
1. (그림-1)과 같이 너트1,2를 고정 틀-2 하단에 넣고, 나사구멍1,2에 볼트1,2를 넣어 고정시킨다.
*만약 너트1,2 없이 고정할 경우, 고정 틀-1 고정 시 벽면에서 반드시 5mm 공간을 확보 하십시오.

2
2. 고정 틀-1에 고정 틀-1를 우측 (그림-2)처럼 끼어 넣습니다.
* 끼어 넣을 때, 얇은 티슈나 부직포를 넣으면 떨림 현상을 줄여줍니다.

3
3. (그림-3)처럼 나사구멍-3에 나사-1를 넣어 꼭 조여 줍니다.



- 1 On: 제품이 재생 상태로 진입
- 2 Off: 제품이 정지상태로 진입
- 3 이전재생: 이전영상 재생을 원하는 경우
- 4 다음재생: 다음영상 재생을 원하는 경우
- 5 처음재생: 처음영상부터 재생을 원하는 경우
- 6 밝기조절: 본제품은 밝기조절기능 지원안됨

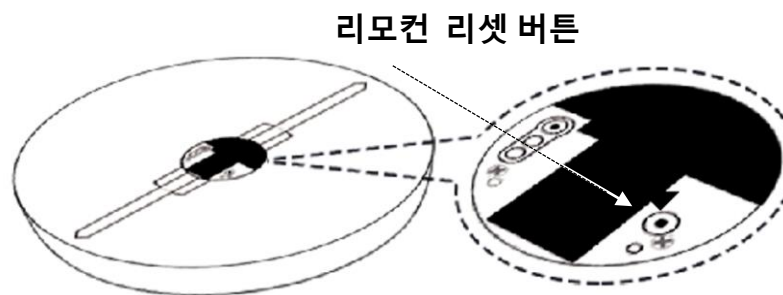
1. 전원연결

1 전원 어댑터를 사용, 전원을 인가합니다. 제품의 전면 부 LED모듈이 천천히 움직이면서 점등됩니다. 후면부의 지시 등이 홍색으로 점멸 됩니다.

2. 리모컨 세팅

2 제품 전원인가 후 대기상태에서 후면부의 Reset버튼을 한번 누르면 지시 등이 홍색에서 파란색으로 변하며 깜빡입니다. 이때 리모컨 하단 오른쪽의 밝기조절 버튼 중 "100%"을 누르십시오. 파란색 지시 등이 빨간색으로 변하면서 리모컨 세팅이 완료됩니다.

그림



3. 전원 On/Off

3 리모컨상단의 "Run"버튼을 누르면 LED팬이 회전하면서 영상이 맺히기 시작하고, 후면부의 지시 등은 분홍색으로 변합니다. 리모컨 상단의 "STOP"버튼을 누르면 LED팬의 회전이 천천히 변하면서 정지되며, 후면부의 지시 등이 홍색으로 변합니다.

4. 재생영상 변경

4 리모컨상의 ">>"버튼을 누르면 다음영상이 재생됩니다. 리모컨상의 "<<"버튼을 누르면 이전영상이 재생됩니다.

5. 모드설명

5 본 제품은 단독모드와 연동모드로 사용할수 있습니다. 단독모드는 개별제품이 독립적으로 영상을 재생하는 방식입니다. 연동모드는 여러대의 제품이 연결되어 전체영역에서 영상을 재생하는 방식입니다. 연동모드 시 제품별 단독재생을 지원하지 않으며, 리모컨 기능도 지원하지 않습니다.

6. 연동 모드로 변경

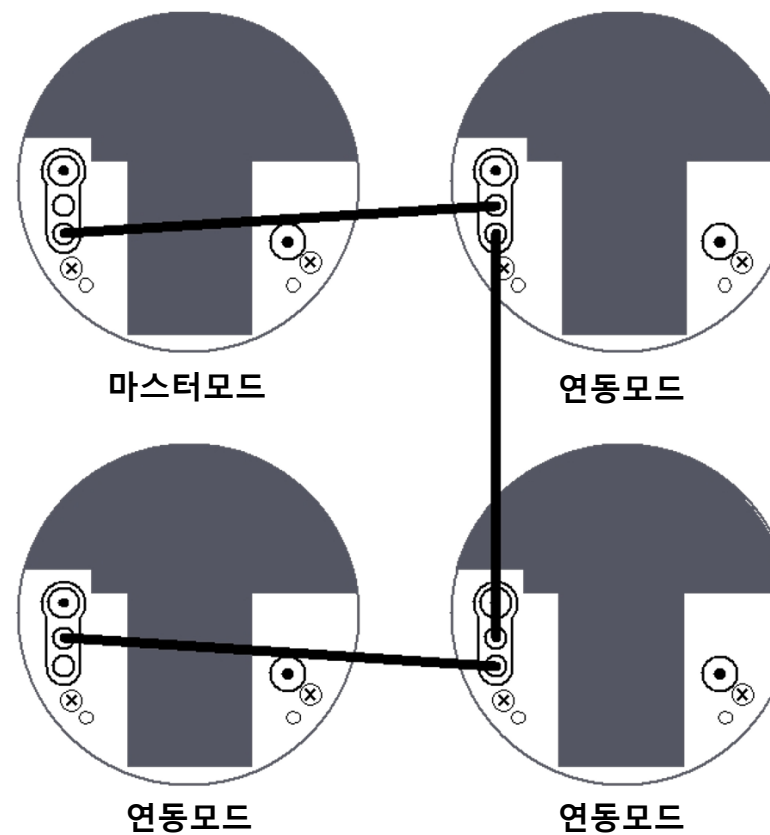
6 제품에 전원인가 후 대기상태에서 후면부의 Reset버튼을 꼭 누릅니다. 빨간색의 지시 등이 꺼지게 되며, 연동모드로 변경됩니다.동일하 방법으로 연동모드 상태에서 제품 후면부의 Reset버튼을 꼭 누르면 지시 등이 빨간색으로 켜지게 되며, 단독모드로 진입하게 됩니다.

6. 연동 모드로 제품 연결 여러 대의 제품을 연결 시 아래의 방법을 따릅니다.

7 제품1(마스터모드 설정)의 "연동I/F2"와 제품2(연동모드 설정)의 연동I/F1을 연결, 제품2(연동모드 설정)의 연동I/F2와 제품3(연동모드 설정)의 연동I/F1을 연결, 동일한 방식으로 이하의 기기를 연결합니다. 여러 대의 제품 연결하여 사용 시 마스터모드로 설정된 기계를 통하여 전체 연결된 제품을 컨트롤하게 됩니다.

4대의 제품연동 예시도

연동 예시 그림



8. 재생모드

8 다른 조작방법으로 무선 WIFI방식을 지원합니다.당사의 POVConsole 프로그램을 설치하여 조작이 가능하며, 자세한 내용은 《POVConsole사용설명서》를 참조하시면 됩니다.



Holo Holik

고객문의: 02-456-1107